

# **BAC PROFESSIONNEL**

## **TECHNICIEN D'USINAGE**

### **LE METIER**

Dans le cadre de la production de pièces mécaniques à l'unité ou en série le titulaire du bac professionnel technicien d'usinage est capable de:

- Préparer une fabrication
- Préparer et régler ses outils
- Régler et mettre en œuvre un ensemble de machines d'usinage à commande numérique
- Conduire et suivre une fabrication

### **LA FORMATION**

- La formation dure 3 ans après une classe de troisième.
- Formation à la conduite de machines d'usinage à commande numérique
- Maîtrise des logiciels en dessin et production (DAO-FAO)
- Formation à l'ordonnancement, la rationalisation et l'amélioration d'un système de production.
- Période de formation en entreprise (22 semaines)

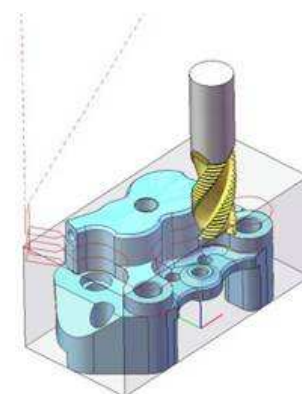
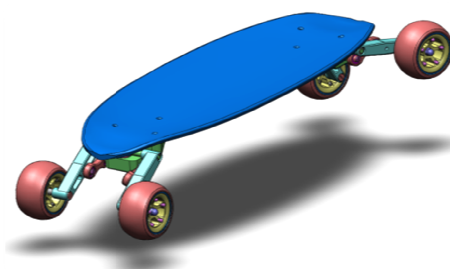
### **LES MOYENS**

- Centres d'usinage vertical (3 et 4 axes) avec dir de commande (Fanuc, Num, Heidenhain, Siemens)
- Centre d'usinage horizontal avec palettiseur
- Tours à commande numérique (2 et 3 axes) avec directeurs de commande Fanuc et Num,
- Machine à mesurer tridimensionnelle.
- Salle de DAO avec logiciel solidworks
- Salle de FAO avec logiciel EFI-CN

### **LES DEBOUCHES**

Un Bac professionnel technicien d'usinage donne accès à des emplois de technicien de fabrication ayant en charge une ou plusieurs productions.

- 600 entreprises et 19000 salariés dans la Vallée de l'Arve.
- De nombreuses offres d'emploi.



**POURSUITES D'ETUDES** – *BTS Industrialisation des produits mécaniques (IPM)*  
*Lycée René Dayve – 74 PASSY*